

RE-PLAST

**PP COMPRESSION FITTINGS FOR
UNIVERSAL REPAIRS**
ACCESORIOS DE COMPRESIÓN PP
PARA REPARACIONES UNIVERSALES



Information / Información

The final solution in PP Accessories for compression for repairs, maintenance, substitutions, by joining any type of pipe between 15mm or 1/2" and 50mm or 1 1/2" whatever the material.

La solución definitiva en Accesorios de PP a compresión para reparaciones, mantenimiento, sustituciones, mediante unión de cualquier tipo de tubería entre 15mm o 1/2" y 50mm o 1 1/2" sea del material que sea.

Applications / Aplicaciones

Pipelines / Tuberías

For all types of plastic and metal pipes.
Para todo tipo de tuberías plásticas y metálicas.

Range of application / Rango de aplicación

For PE From DN16 to DN63
Other pipes, from 15mm (1/2") to 50mm (1 1/2")

- Ø15-21	3/8 "to 1/2"
- Ø21-27	1/2 "to 3/4"
- Ø27-35	3/4 "to 1"
- Ø35-50	1 1/4 "to 1 1/2"

Working conditions / Condiciones de trabajo

- Maximum temperature: 80 °C
- Rated Pressure: 16 Atm (PN16)

- Temperatura máxima: 80 °C
- Presión nominal: 16 Atm (PN16)

Drinking water systems, any kind of irrigation systems, fertilizing included, gardening, agriculture, canalization for alimentary fluids (wine, beer, beverage, ...), wastewater treatment, mining, swimming pools with fresh or sea water, industry, telecommunications, ...

Para tuberías de DN16 hasta DN63
Otras tuberías, de 15mm (1/2") a 50 mm (1 1/2")

- Ø15-21	3/8" a 1/2"
- Ø21-27	1/2" a 3/4"
- Ø27-35	3/4" a 1"
- Ø35-50	1 1/4" a 1 1/2"

Acometidas de agua potable, tomas de abonado, instalaciones de riego, jardinería, agricultura, canalizaciones de uso alimentario (vino, cerveza, bebidas, ...) depuración de aguas, minería, piscinas de agua dulce o salada, industria, telecomunicaciones, etc.

Shapes / Figuras

Shapes / Figuras

- Universal repair couplings.
 - Universal repair elbow.
 - Universal repair Tee.
 - Threaded universal repair outlet.
- Manguitos de reparación universal.
 - Codo de reparación Universal.
 - Te igual de reparación Universal.
 - Te salida roscada de reparación universal.

Valves / Válvulas

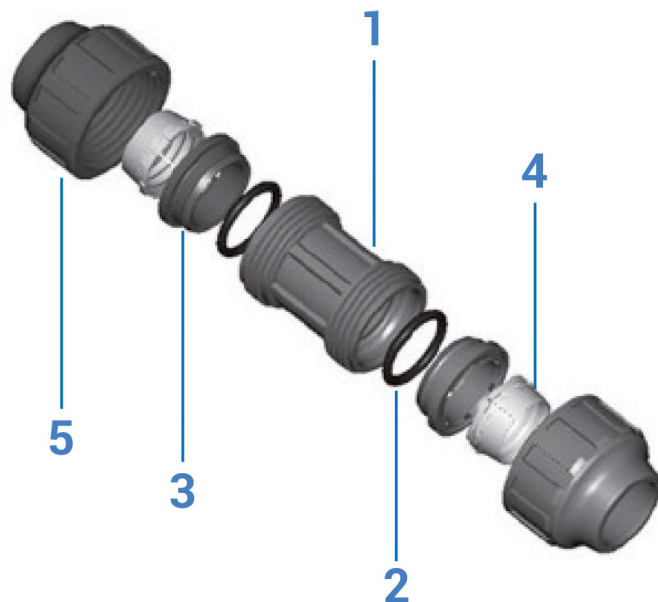
- Compression universal valves.
- Válvula de compresión de reparación universal.

Special pieces / Piezas especiales

- Universal repair kit.
- Kit de reparación universal.



Materials / Materiales



1. Body / Cuerpo :
Polypropylene / Polipropileno

2. O ring / Juntas tóricas :
Rubber / Caucho

3. Compression ring / Casquillo de apriete :
Polypropylene / Polipropileno

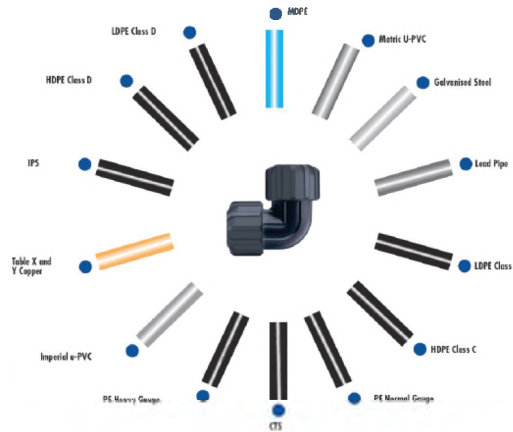
4. Grip ring / Bicono de agarre :
Polyacetal Resin / Resina acetálica

5. Nut / Tuerca : Polypropylene / Polipropileno

INFO: All female threaded parts are reinforced with metal ring in stainless steel./ Todas las piezas rosca hembra van reforzadas con aro metálico en acero inoxidable.

Materials / Materiales

PP Compressing fittings for repairing or joining any kind of pipes between 15mm or 1/2" and 50mm or 1 1/5".
Accesorios de PP a compresión para reparaciones mediante unión de cualquier tubería entre 15mm - 1/2" y 50mm - 1 1/2".

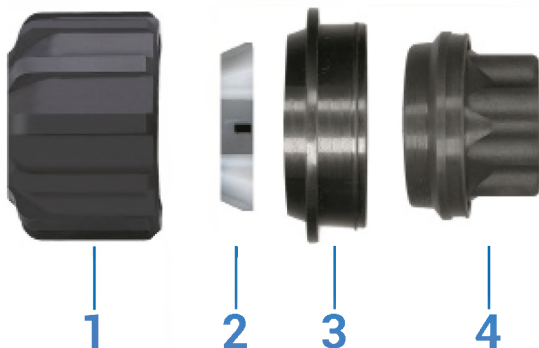


The solutions that re-Plast provides for repair and replacement of the elements of pipeline is infinite. It's ideal product for clever solutions. Moreover, the versatility of using re-Plast, the other advantage of Kit WRAS, is that can be purchased individually, being able to substitute any compression nut 16-50mm of Plast range and do multiple combinations to solve any problem on the pipeline.
All these advantages save time and money only with using a simple universal compression nut, to perform even the most critical reparations.

Las soluciones que aporta re-Plast para la reparación o sustitución de elementos de la red es infinita. Además de la versatilidad que aporta utilizar re-Plast, otra de las ventajas es que el KIT WRAS se puede adquirir individualmente, pudiendo así sustituir cualquier tuerca (entre 16 y 50 mm) de la gama PLAST y realizar múltiples combinaciones para solucionar cualquier problema en la red.
Son todas estas ventajas las que permiten ahorrar tiempo y dinero con el uso de un sólo accesorio para realizar incluso las intervenciones más críticas.

Universal kit pn16 (Lead pn10) / Kit universal pn16 (Plomo pn10)

The universal kit is compatible with any STP fitting. He allows the transition between pipes made from any material, sizes from 15 to 50mm (1 / 2"-1 1/2") To any polyethylene pipe between 16 and 50mm.
El kit adaptador universal es compatible con cualquier accesorio STP y permite uniones entre cualquier tipo de tubería de medidas entre 15 y 50mm (1/2" - 1 1/2") con tubería de polietileno métrico de 16 a 50mm.



Component / Componente	Material
1 Compression Nut / Tuerca de compresión	polypropilene / polipropileno
2 Slip ring / Bicono universal	polyacetal resin / resina acetalica
3 Compression ring / Casquillo	polypropilene / polipropileno
4 Universal rubber / Junta universal	Rubber / caucho

Assembly system / Sistema de montaje

Re-Plast fittings and valves assembly is fast and easy; use of any special tools is necessary. Anyway, is recommended use of an articulated hook wrench, pretty often employed by installers. STPACUSTER GROUP has his own range of the hook wrenches, designed especially for ours fittings.

El montaje de los accesorios Re-Plast, es fácil y rápido, no se precisan herramientas o útiles especiales. De todas maneras, se recomienda usar llaves de gancho articulado, muy utilizadas por los instaladores. STP Acuster Group dispone de su gama de llaves de gancho, diseñadas especialmente para nuestros accesorios.

FOR THE INSTALLATION OF THE UNIVERSAL PART WITH THE WRAS KIT:

1) Release (unscrew) the nut near 2 full turns and insert the pipe through the compression ring, grip ring and the rubber to the bottom of itself. DO NOT FORCE THE RUBBER BOTTOM.

2) Screw the nut using two wrenches, clamping the nut and the body, til the employed force will be substantial. Considering that the measures are variable, there's not definitive end of screwing.

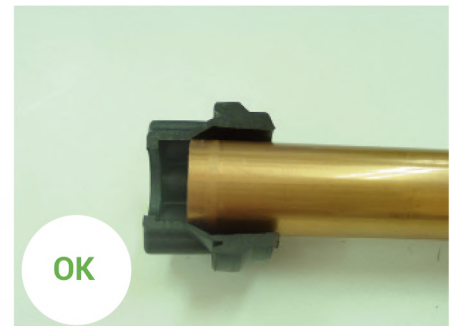
3) Attempt to leave the pipe completely straight respect the body.
Note: is recommended, as for any installation, apply a dummy pressure (for example: 5 Bars) into the pipeline, abort and tighten again, before employing the final working pressure.

PARA LA INSTALACIÓN DE LA PARTE UNIVERSAL CON EL KIT WRAS:

1) Aflojar (desenroscar) la tuerca unas 2 vueltas y hacer pasar el tubo a través del bicono, casquillo y junta tope hasta el tope de esta. NO FORZAR DICHO TOPE.

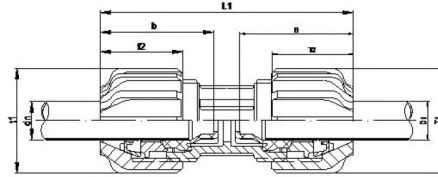
2) Ir roscando la tuerca con 2 llaves, sujetando la tuerca y el cuerpo, hasta que la fuerza a efectuar sea considerable. Teniendo medidas variables, no se nota un final de roscado concreto.

3) Procurar que el tubo quede recto respecto del cuerpo.
Nota: se recomienda, como en cualquier instalación, dar una primera presión (ejemplo: 5 Bares) al conjunto, quitarla y reapretar, antes de dar la presión de uso definitivo.



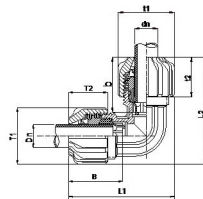
Fittings & valves / Accesorios y valvulas

Mesured in mm / Medidas en mm



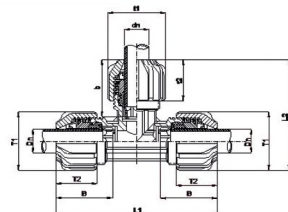
**UNIVERSAL REPAIR COUPLING /
MANGUITO REPARACIÓN UNIVERSAL**

CODE	Dn	dn	t1	t2	b (max)	T1	T2	B(max)	L1 (max/min)
ST730101	15-21 (3/8"-1/2")	15-21 (3/8"-1/2")	55	44	58	55	44	58	103 / 126
ST730102	15-21 (3/8"-1/2")	21-27 (1/2"-3/4")	55	44	58	64,5	46	61	116 / 131
ST730103	15-21 (3/8"-1/2")	27-35 (3/4 - 1")	55	44	58	80	55	74,5	119 / 143
ST730104	21-27 (1/2"- 3/4")	21-27 (1/2"- 3/4")	64,5	46	61	64,5	46	61	123 / 136
ST730105	21-27 (1/2"- 3/4")	27-35 (3/4 - 1")	64,5	46	61	80	55	74,5	128 / 146
ST730106	21-27 (1/2"- 3/4")	35-50(1 1/4"-1 1/2")	64,5	46	61	95	85	108	159 / 181
ST730107	27-35 (3/4 - 1")	27-35 (3/4 - 1")	80	55	74,5	80	55	74,5	140 / 164
ST730108	27-35 (3/4 - 1")	35-50(1 1/4"-1 1/2")	80	55	74,5	95	85	108	163 / 196
ST730109	35-50(1 1/4"-1 1/2")	35-50(1 1/4"-1 1/2")	95	85	108	95	85	108	199 / 238



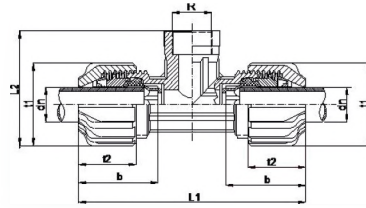
**UNIVERSAL REPAIR 90° ELBOW /
CODO 90° REPARACIÓN UNIVERSAL**

CODE	DN	dn	L1 (max/min)	L2(max/min)	T1	T2	B(max)	t1	t2	b (max)
ST730202	15-21 (3/8"-1/2")	21-27 (1/2"- 3/4")	112,5/119,5	104,0/111,5	64,5	46	61	55	44	58



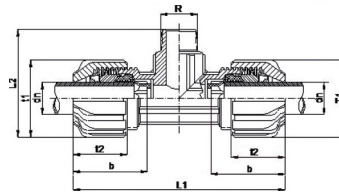
**UNIVERSAL REPAIR 90° TEE /
TE 90° REPARACIÓN UNIVERSAL**

CODE	DN	dn	L1 (max/min)	L2(max/min)	T1	T2	B(max)	t1	t2	b (max)
ST730302	21-27 (1/2"- 3/4")	15-21 (3/8"-1/2")	153,0/168,0	118,0/125,0	64,5	46	61	55	44	58
ST730304	27-35 (3/4 - 1")	21-27 (1/2"- 3/4")	172,5/201,5	137,0/144,5	80	55	74,5	64,5	46	61



**UNIVERSAL REPAIR 90° TEE FEMALE /
TE HEMBRA REPARACIÓN UNIVERSAL**

CODE	dn	R	L1 (max/min)	L2	t1	t2	b (max)
ST730401	15-21 (3/8"-1/2")	1/2"	145,0/159,0	67,5	55	44	58
ST730402	15-21 (3/8"-1/2")	3/4"	143,0/157,0	75	55	44	58
ST730407	21-27 (1/2"- 3/4")	1/2"	154,0/169,0	91	64,5	46	61
ST730403	21-27 (1/2"- 3/4")	3/4"	154,0/169,0	91	64,5	46	61
ST730404	21-27 (1/2"- 3/4")	1"	154,0/169,0	91	64,5	46	61
ST730408	21-27 (1/2"- 3/4")	1 1/4"	154,0/169,0	89,5	64,5	46	61
ST730405	27-35 (3/4 - 1")	1"	176,0/205	102,5	80	55	74,5
ST730406	27-35 (3/4 - 1")	1 1/4"	175,5/204,5	102	80	55	74,5

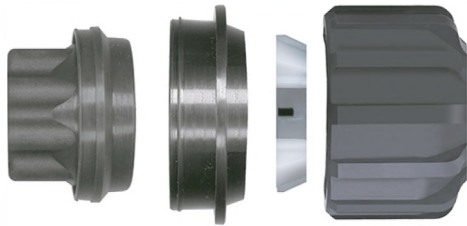


**UNIVERSAL REPAIR 90° TEE MALE /
TE MACHO REPARACIÓN UNIVERSAL**

CODE	Dn	R	L1 (max/min)	L2	t1	t2	b (max)
ST730501	15-21 (3/8"-1/2")	1/2"	145,0/159,0	71	55	44	58
ST730502	15-21 (3/8"-1/2")	3/4"	145,0/159,0	73,5	55	44	58
ST730505	21-27 (1/2"- 3/4")	3/4"	154,0/169,0	87,5	64,5	46	61
ST730503	21-27 (1/2"- 3/4")	1"	154,0/169,0	93	64,5	46	61
ST730508	21-27 (1/2"- 3/4")	1 1/4"	154,0/169,0	93	64,5	46	61
ST730504	27-35 (3/4 - 1")	1 1/4"	172,0/201,0	102,5	80	55	74,5

Universal kit / Kit universal

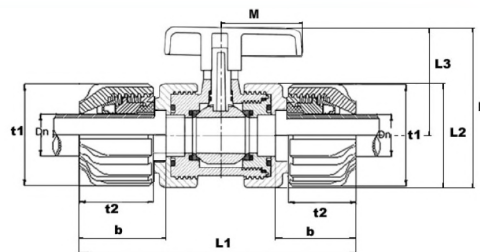
Mesured in mm / Medidas en mm



CODE	Dn	compatible
ST715015	15-21 (3/8"-1/2")	compatible to any PLAT fitting PE outlet 25mm
ST715021	21-27 (1/2"-3/4")	compatible to any PLAT fitting PE outlet 32mm

Compression universal valve / Valvula universal de compresión

Mesured in mm / Medidas en mm



CODE	dn	Dn	L1	L2	L3	H	M	t1/T1	t2/T2	B/b
ST140025U	15-21 (3/8"-1/2")	15-21 (3/8"-1/2")	180	67	70	103	53	55	44	54
ST140031U	21-27 (1/2"-3/4")	15-21 (3/8"-1/2")	180	67	70	103	53	64,5/55	46/44	59/54
ST140032U	21-27 (1/2"-3/4")	21-27 (1/2"-3/4")	182	67	70	103	53	64,5	46	59
ST140040U	27-35 (3/4"-1")	27-35 (3/4"-1")	226	93	92	139	64	80	55	67
ST140050U	35-50 (1 1/4"-1 1/2")	35-50 (1 1/4"-1 1/2")	290	93	92	139	64	95	85	99